



АВТОМАТИКА ДЛЯ ВОРОТ

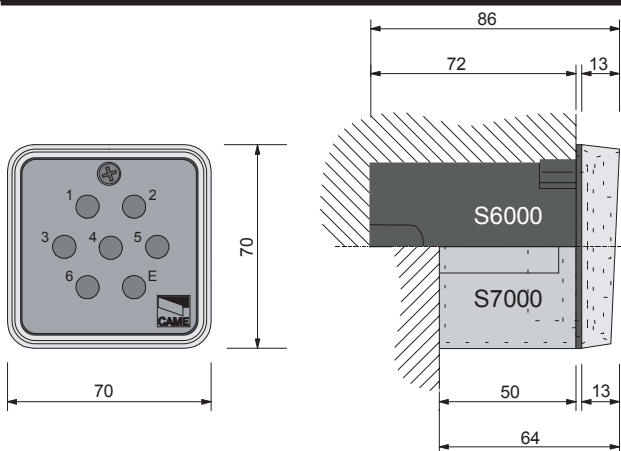
® СЕРИЯ R

КОДОНАБОРНАЯ КЛАВИАТУРА

Edited by Foxit Reader
Copyright(C) by Foxit Software Company, 2005-2007
For Evaluation Only.

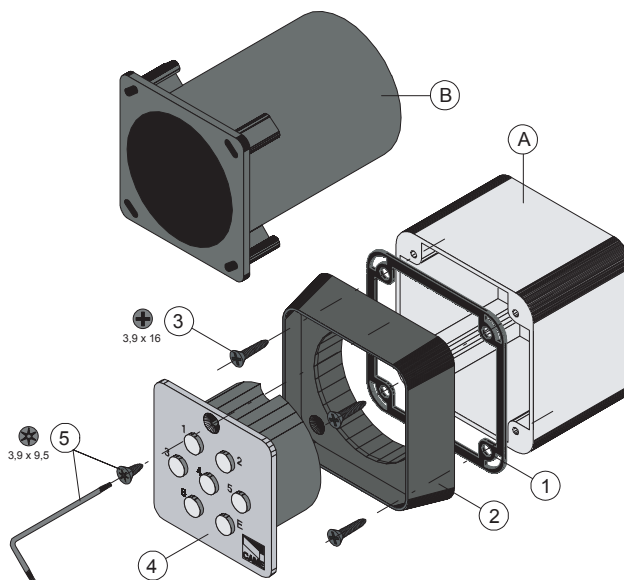
Documentazione
Tecnica
S57
rev. 0.1
del 03/00
© CAME
CANCELLI
AUTOMATICI
119S57

S6000 S7000



Встраиваемая (S6000) и накладная (S7000) семикнопочные кодонаборные клавиатуры.

- A) Корпус клавиатуры накладной
- B) Корпус клавиатуры встраиваемый
- 1) Уплотнительная прокладка
- 2) Передняя рамка
- 3) Винты крепления передней рамки
- 4) Клавиатура
- 5) Винт и ключ для крепления клавиатуры в корпусе



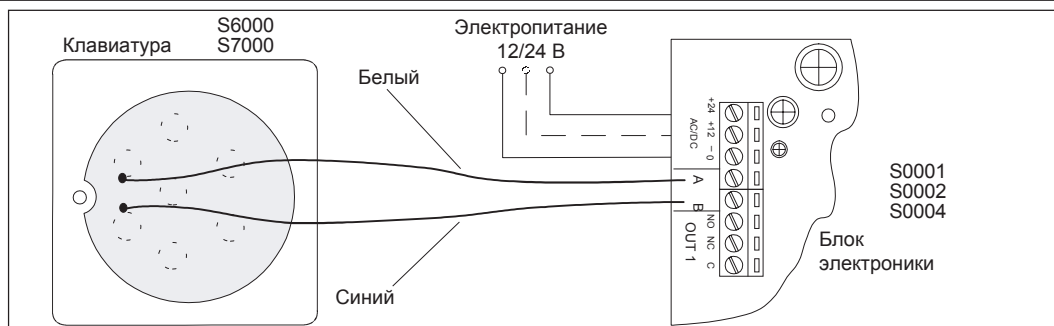
Монтаж устройства выполняется в следующей последовательности:

- 1) Провести электропроводку от клавиатуры до блока электроники S0001.
- 2) Закрепить с помощью винтов (A) или вмонтировать в стену (B) корпус клавиатуры. Провести провода в корпус через заранее сделанное отверстие.
- 3) Установить уплотнительную прокладку и закрепить переднюю рамку.
- 4) Сделать необходимые электрические подключения.
- 5) Установить клавиатуру в корпус и укрепить с помощью винта.

ТЕХНИЧЕСКИЕ ХАРАКТЕРИСТИКИ

Напряжение питания, В	Потребляемый ток, мА	Мощность, Вт	Количество цифр кода	Количество кодовых комбинаций	Диапазон рабочих температур, °C	Класс защиты
~/=12	22	0,3	2 - 6	1.679.616	-20 - +70	IP 54
~/=24	70	1,7				

ЭЛЕКТРИЧЕСКИЕ ПОДКЛЮЧЕНИЯ



АВТОМАТИКА ДЛЯ ВОРОТ

Management quality certificate
DIN EN ISO 9001



Registration №
12 100 8953

Гамма продукции CAME включает в себя:
Автоматику для **раздвижных/откатных** ворот
Автоматику для **распашных** ворот
Автоматику для **гаражных и секционных** ворот
Автоматику для **рольставен и промышленных** ворот
Автоматику для **парковок и дорожные шлагбаумы**
Автоматические **раздвижные и распашные** двери
Системы контроля доступа
Оборудование **управления и безопасности**

internet:
www.camerussia.ru
e-mail:
info@camerussia.ru